

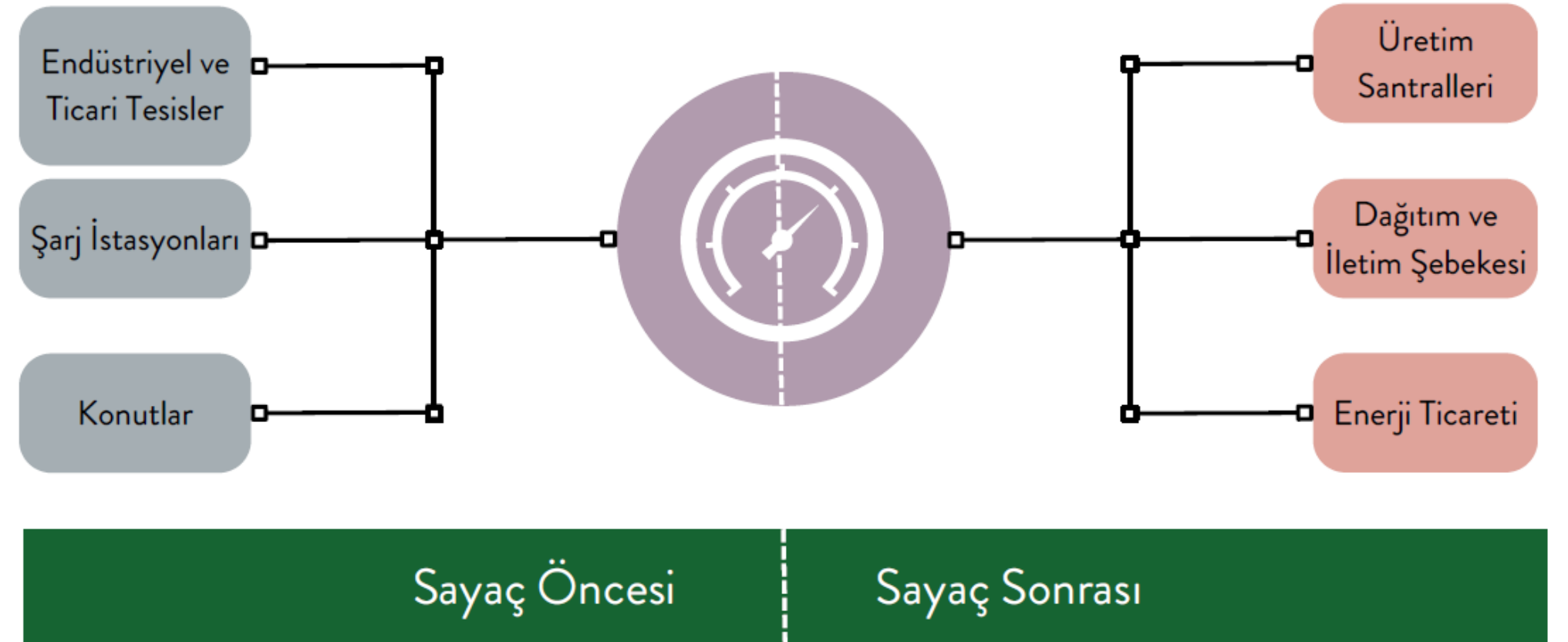
ENERJİ DEPOLAMA

ENDÜSTRİLERİ DERNEĞİ

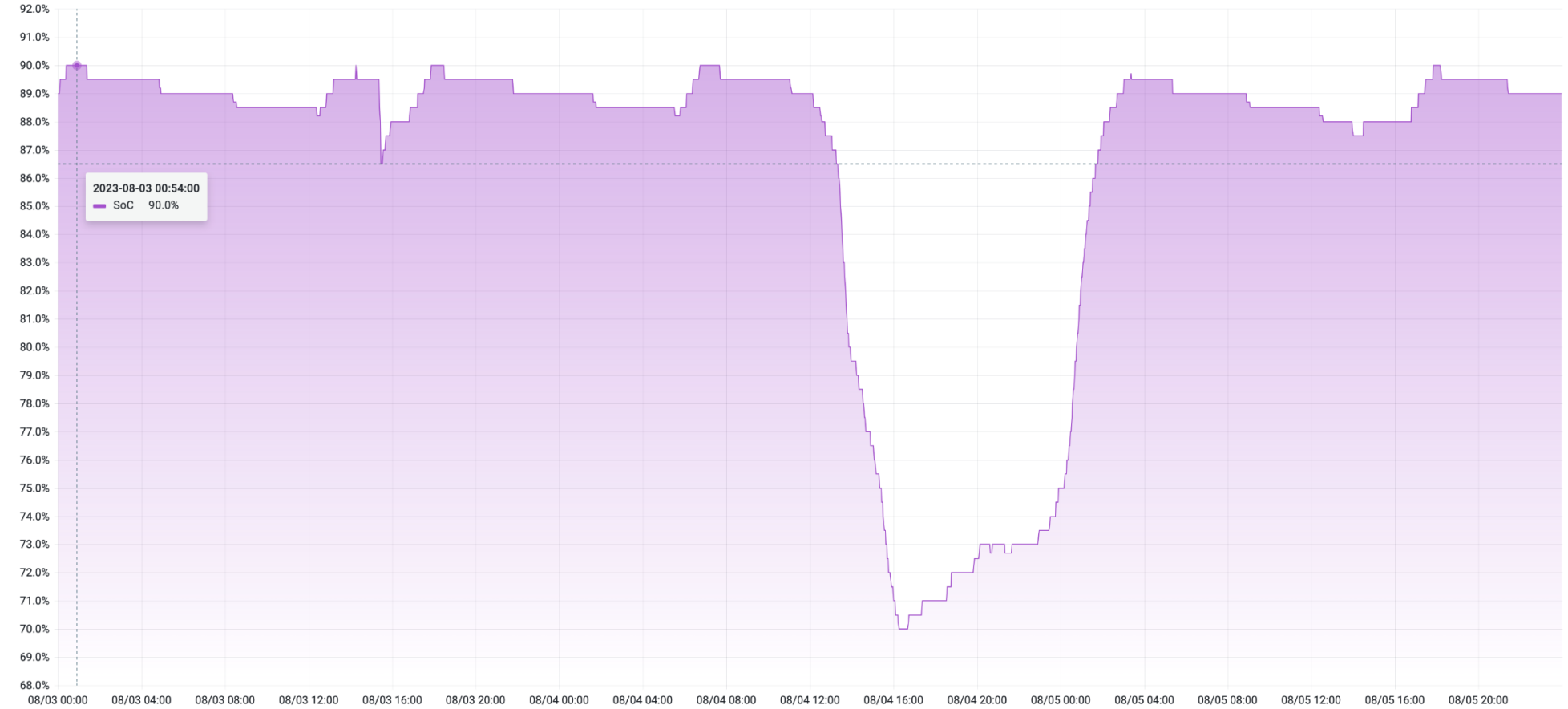
energy storage industries association

Enerji Depolama Sistemi Eğitimi

- Üretime Entegre
- Müstakil Enerji Depolama
- Depolamalı Üretim
- Tüketim ile Bütünleşik
- Toplayıcılık



- Etiket Kapasitesi – Şebekeye Verilebilir Batarya Kapasitesi
- Sistem Çıkış Gücü
- Ömür Başlangıcı (BoL)
- Ömür Sonu (EoL)
- Deşarj Derinliği (DoD)
- Degradasyon
- Şarj Durumu (SOC)
- Batarya Sağlığı (SOH)





Boyutlandırma

- **Teknik İsterler**
- **Ticari İsterler**
- **Genişleme Planlaması (Esneklik)**

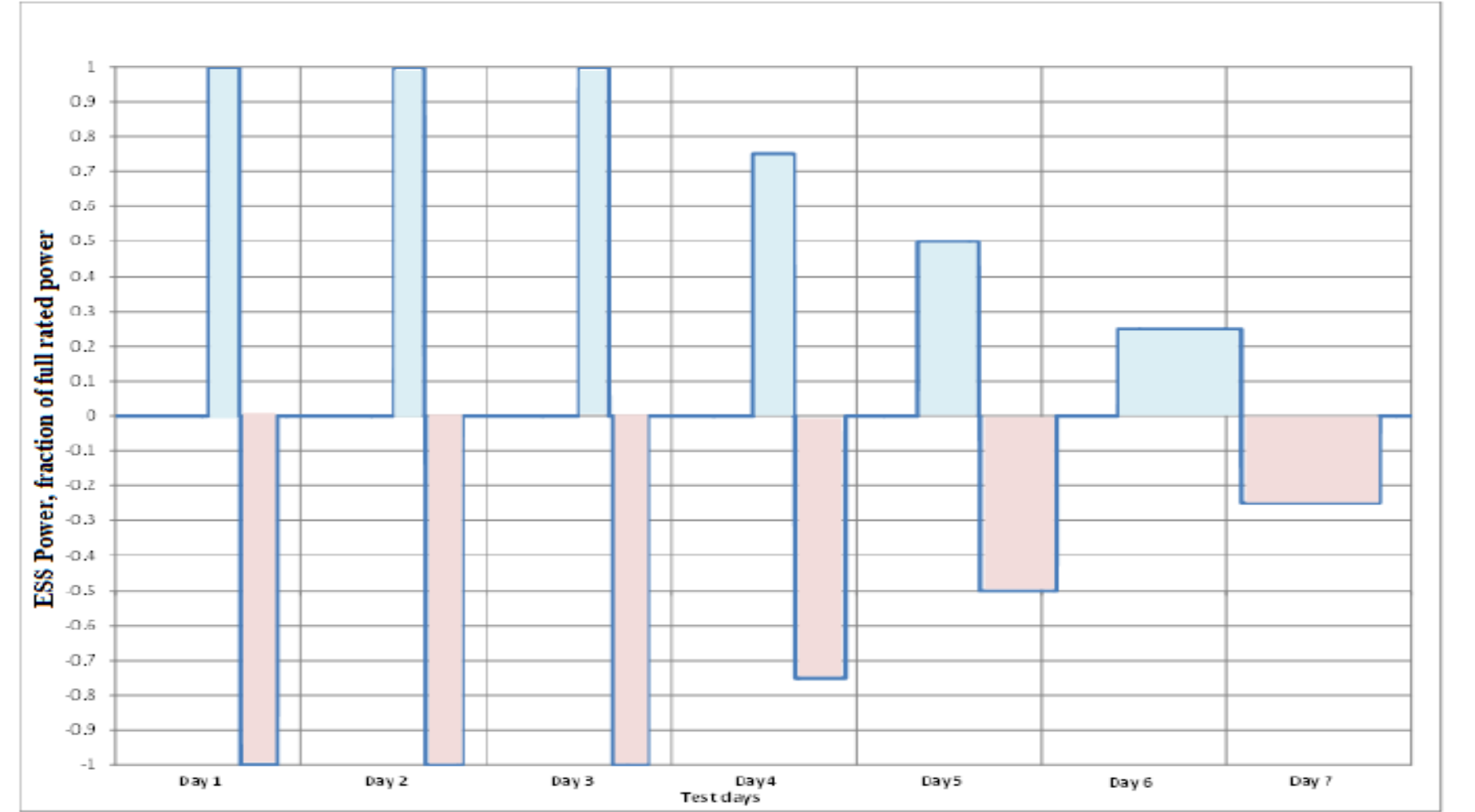
Batarya Kapasite Testi

Sistem Aktif Güç / Reaktif Güç Testi

PFK / SFK Testleri

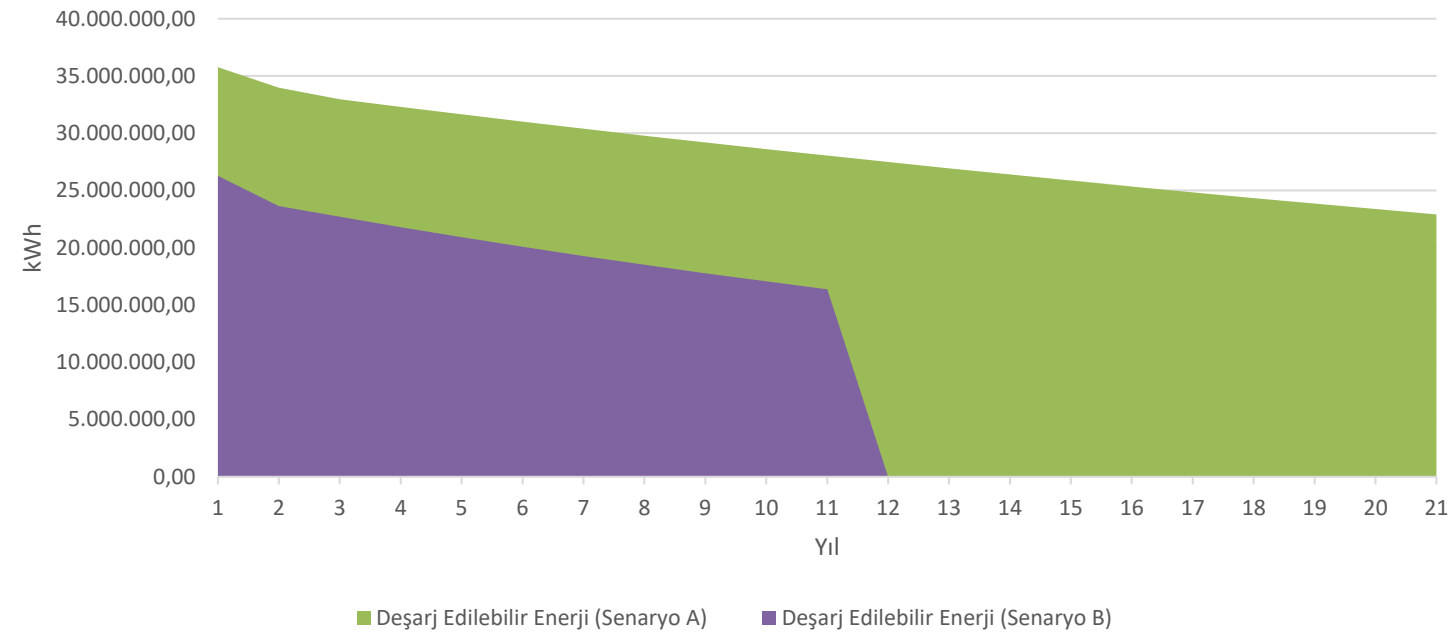
Çevrim Verimliliği Testleri

İletişim Testleri

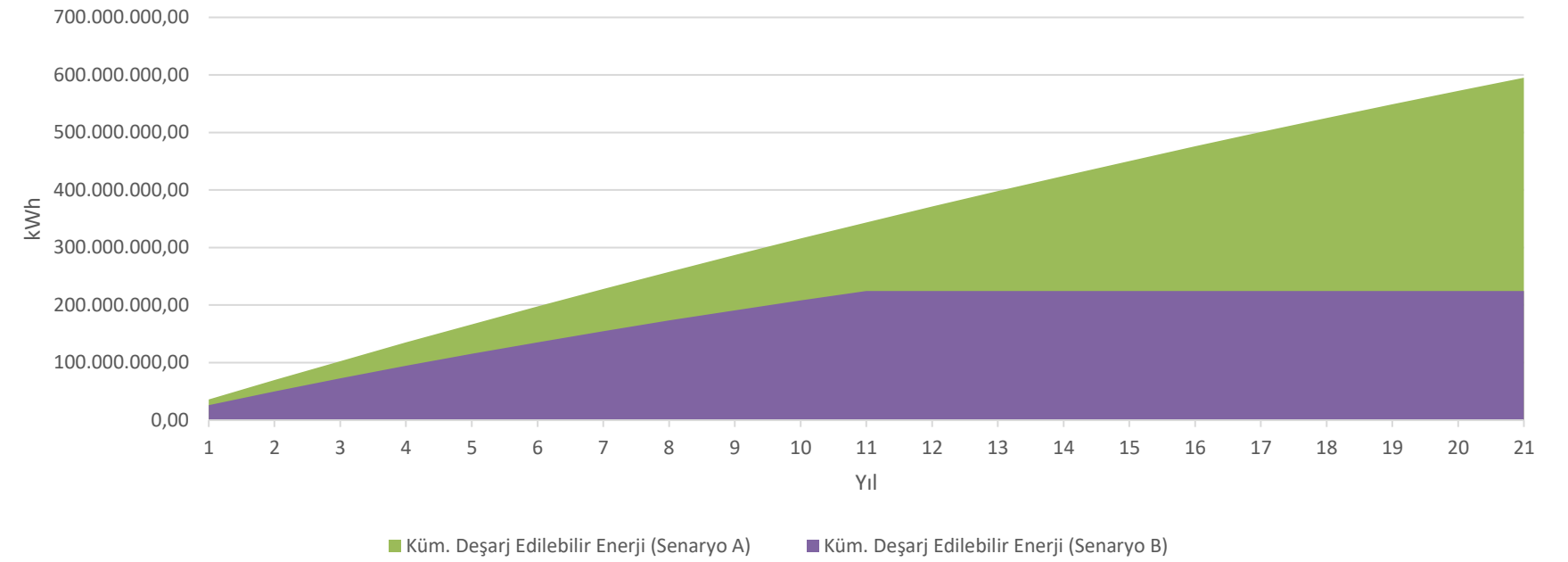


Sistem Performansı

Yıllık Deşarj Edilebilir Enerji



Kümülatif Deşarj Edilebilir Enerji



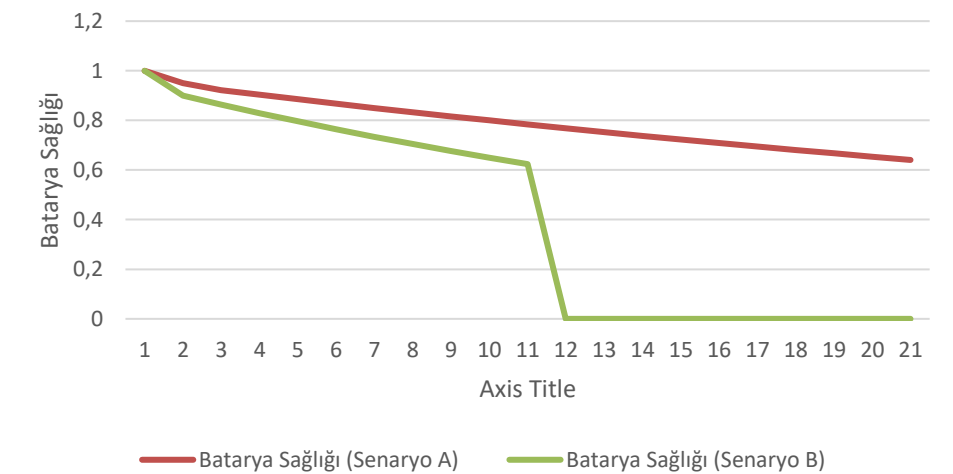
Senaryo (A)

DOD: 100%
RTE: 80%
Kullanılabilir Kapasite: 100 MWh
Günlük Döngü Sayısı: 1
Availability: %98
EoL (%60 SOH): 20. Yıl
Kümülatif Deşarj Edilebilir Enerji: 600 GWh

Senaryo (B)

DOD: 80%
RTE: 80%
Kullanılabilir Kapasite: 100 MWh
Günlük Döngü Sayısı: 1
Availability: %95
EoL (%60 SOH): 10. Yıl
Kümülatif Deşarj Edilebilir Enerji: 224 GWh

Degradasyon Eğrisi



$$\text{LCOS} = \frac{\text{Yatırım Maliyeti} + \text{İşletme Maliyeti} + \text{Vade Sonu Değeri}}{\text{Deşarj Edilen Enerjinin Bugünkü Değeri}}$$

Hassasiyet Analizi		
Parametre	10% Artış	10% İndirim
Capex	%8,89	%-8,89
Opex	%1,11	%-1,11
İskonto Oranı	%3,81	%-3,73
Yıllık Enerji Çıkışı	%-9,09	%11,11

Batarya Seçimi

- Şarj/Deşarj Oranı
- Garanti ve Süreklilik

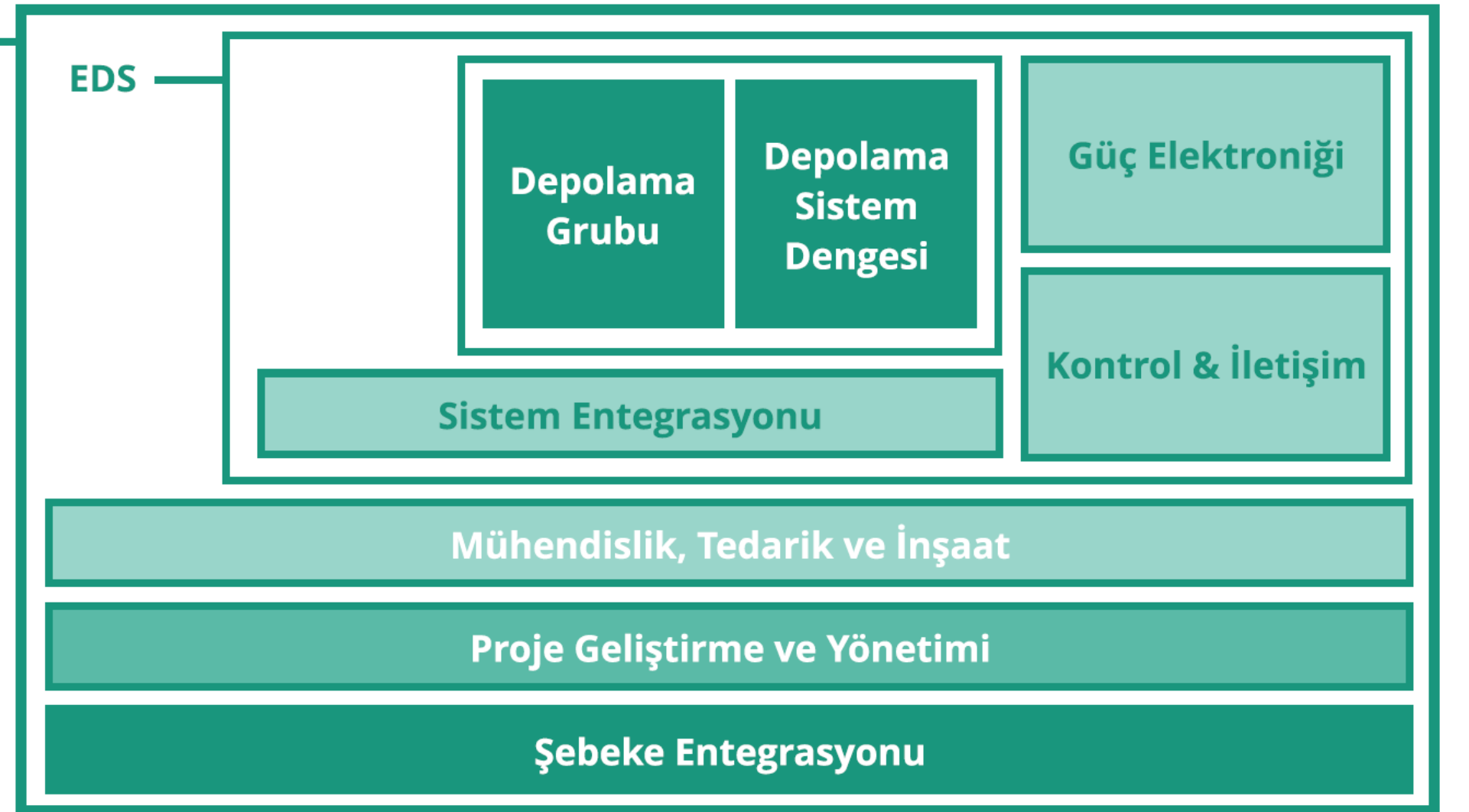
Elektriksel Tasarım

- Bağlantı Şekli
- Güç

Mekanik Tasarım

- İklimlendirme Seçimi
- Termal Yönetim

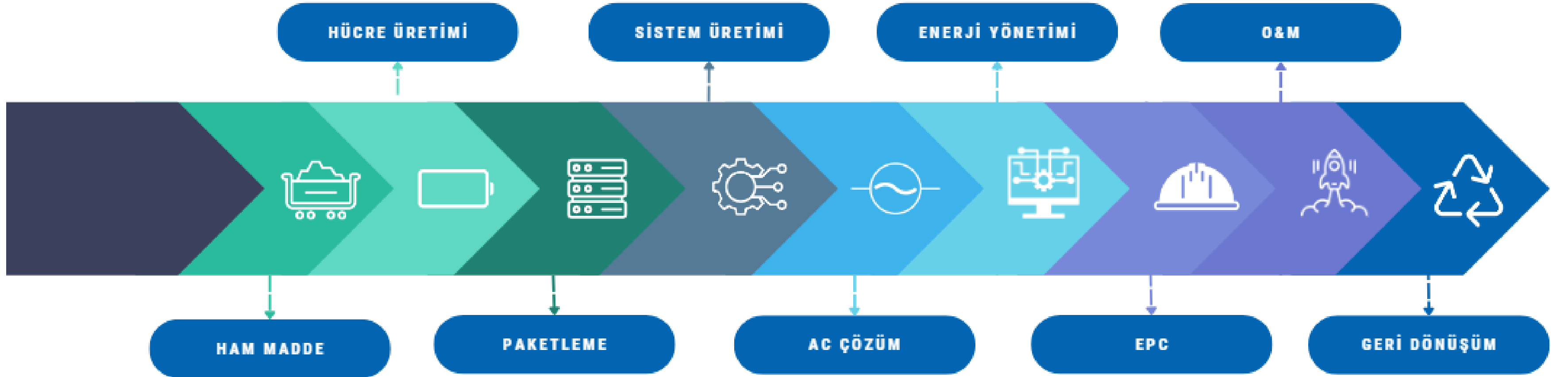
EDS Yatırım
Maliyeti





ENERJİ DEPOLAMA
ENDÜSTRİLERİ DERNEĞİ
energy storage industries association

Değer Zinciri

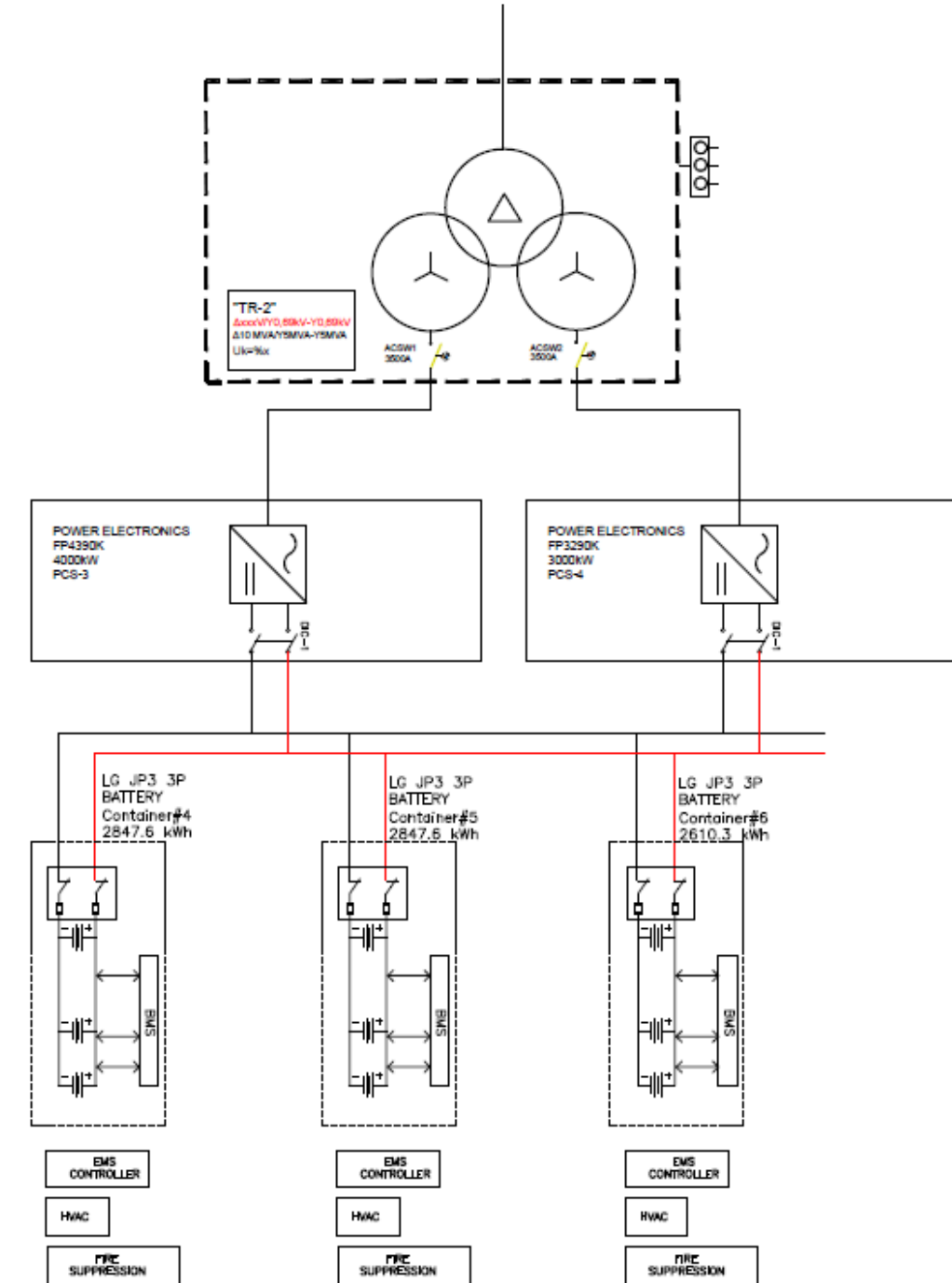
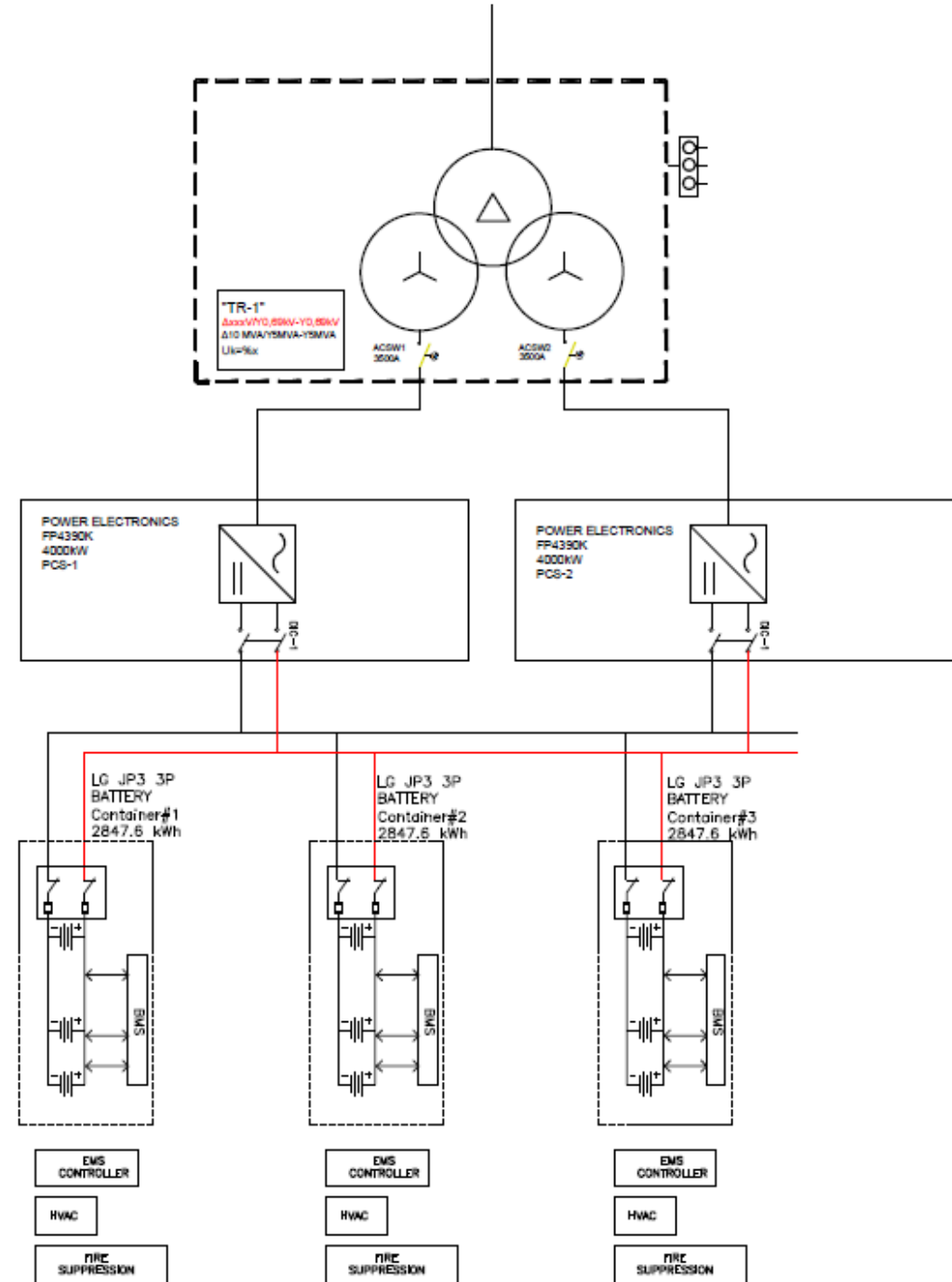




ENERJİ DEPOLAMA ENDÜSTRİLERİ DERNEĞİ

energy storage industries association

Sistem Seçimi Teknik





Mahatma Gandhi Cad. 25/3 Çankaya, Ankara

0 (312) 446 1610

www.enerjidepolama.org.tr

info@enerjidepolama.org.tr